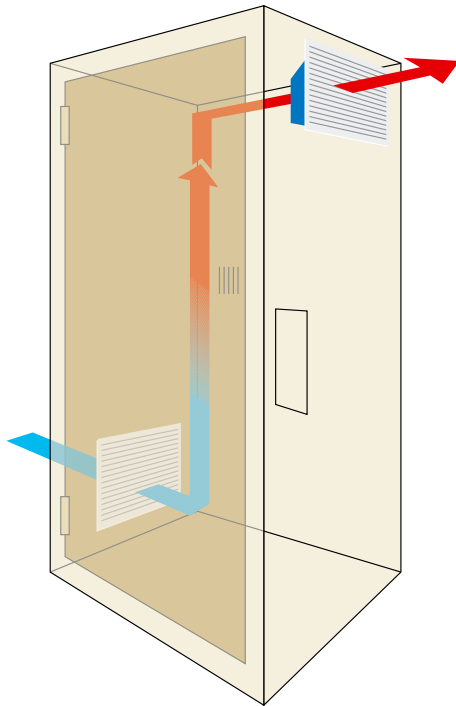
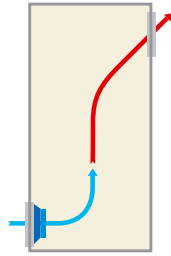


KRYOS

T- 962 448 450 www.disai.net

Filter fans
Griglie di ventilazione con filtro
Lüftungsgitter mit Filter
Rejillas de ventilación con filtro



COMMON FEATURES

The units allow a simple and cost effective solution for enclosure cooling. Designed for easy clip-on mounting and made out of high resistance, self-extinguishing ABS UL94VO grade (RAL7035) they cover an air flow rate range from 35 m³/hr to 1100 m³/hr. They provide an IP54 protection degree. All the fans are mounted on ball bearings with MTBF of 40000 hrs.

ALLGEMEINE MERKMALE

Die Filterlüfter erlauben eine einfache und günstige Lösung für Schaltschrankkühlung. Durch die Snap-In Montage sind sie schnell zu montieren.

Das Material ist aus höchst resistantem, selbstverlöschenden ABS nach UL 94V-O (RAL7035).

.Luftförderleistungen sind von 35 bis 1100m³/h verfügbar.

Kugelgelagerte Lüfter garantieren eine Lebensdauer von 40.000 Betriebsstunden.

Die Schutzart ist IP54.

CARATTERISTICHE GENERALI

I sistemi di ventilazione garantiscono una soluzione semplice ed economica per la gestione della temperatura dell'armadio elettrico. Progettati per il montaggio facilitato a scatto, sono costruiti in ABS UL94VO (RAL7035) autoestinguente ad elevata resistenza meccanica. Le portate d'aria vanno da 35 a 1100 m³/h grazie ad efficienti ventilatori su cuscinetto con una vita attesa di 40000 ore. Il grado di protezione standard è IP54.

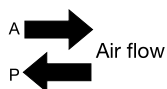
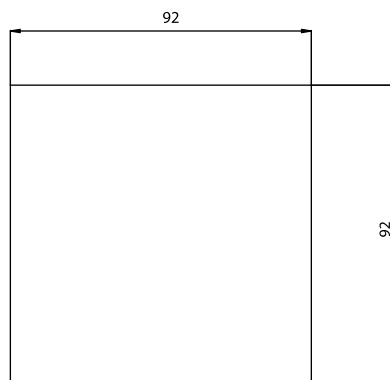
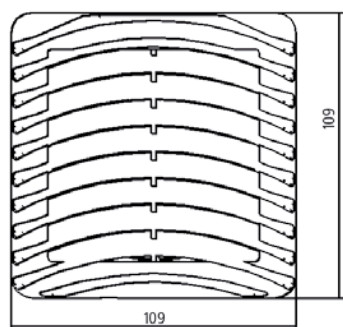
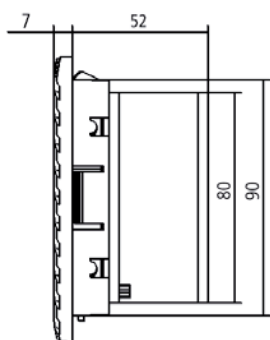
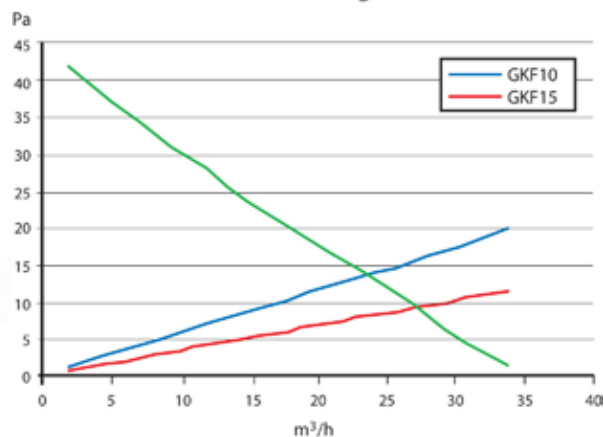
CARACTERÍSTICAS COMUNES

Este sistema de ventilación es una solución simple y económica de la gestión de la temperatura de los armarios eléctricos. Están diseñados para un fácil montaje de clip a presión y construidos en ABS UL94VO (RAL7035) auto-extinguibles de elevada resistencia mecánica. Cubren una amplia gama de caudales desde 35 m³/h a 1100 m³/h . Proveen un grado de protección IP54. Todos los ventiladores son de rodamientos con una duración de 40000 horas.

KRYOS GKV1000



Performance - Resa - Leistung - Rendimento



Caratteristiche generali / General features / Allgemeinen Merkmale / Características generales



CODE - CODICE - CODE - CÓDIGO	M.U.	GKF10	GKV1000220 GKV10P0220	GKV1000222 GKV10P0222	GKV1000210 GKV10P0210	GKV1000211 GKV10P0211	GKV1000212 GKV10P0212
Voltage / Phase / Frequency - Tensione / Fase / Frecuencia Spannung / Phase / Frequenz - Voltaje / Fase / Frecuencia	V-ph-Hz	-	230-1-50/60	115/1/50-60	12 DC	24 DC	48 DC
Height / Width / Depth - Altezza / Larghezza / Profondità Höhe / Breite / Tiefe - Altura / Ancho / Profundidad	mm	109x109x21	109x109x59	109x109x59	109x109x59	109x109x59	109x109x59
Power absorbed - Potenza assorbita Leistungsaufnahme - Potencia absorbida	W/A	-	13/0.10	13/0.14	2,4/0,2	2,4/0,1	2,4/0,05
Temperature limits - Limiti temperatura Temperaturbereich - Limites temperatura	°C	-	-10/+70	-10/+70	-10/+70	-10/+70	-10/+70
Protection degree - Grado di protezione Schutzgrad - Protección	IP	54	54	54	54	54	54
Noise level - Rumorosità Geräuschpegel dB(A) - Nivel de ruido	dB(A)	-	30	30	30	30	30
Fan flow GKV- Portata aria GKV Luftmenge GKV- Caudal aire ventil GKV	m³/h	-	35	35	35	35	35
Fan flow GKV+GKF10/GKF15- Portata aria GKV+GKF10/GKF15 Luftmenge GKV+GKF10/GKF15 - Caudal aire ventil GKV+GKF10/GKF15	m³/h	-	24/27	24/27	24/27	24/27	24/27
Air flow direction - Senso del flusso d'aria Richtung Luftmenge - Dirección del flujo de aire			A/P	A/P	A/P	A/P	A/P

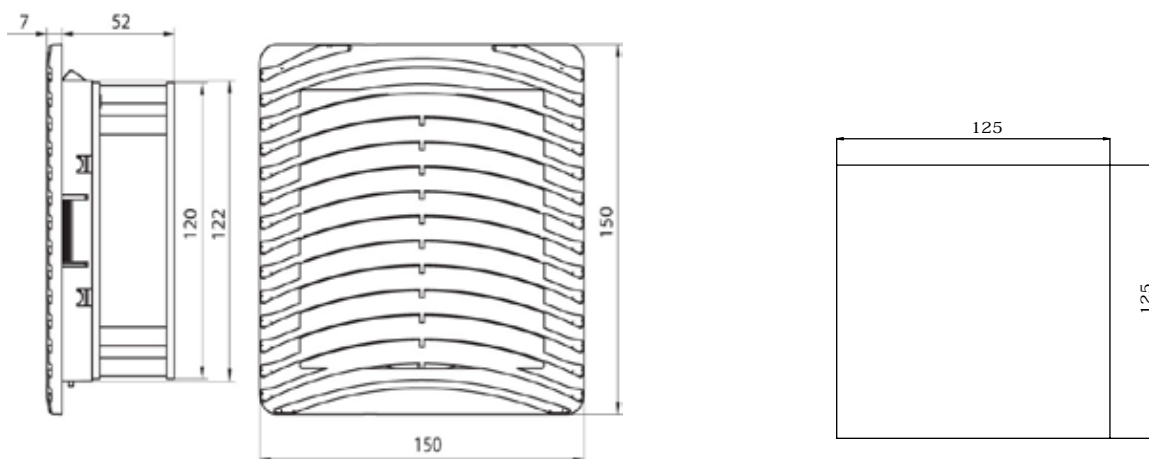
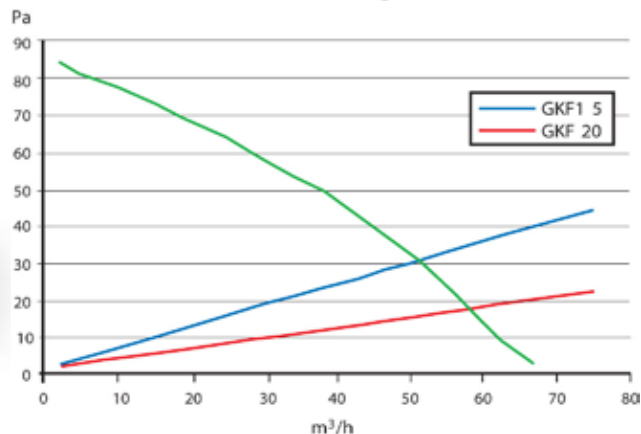


opzioni principali / main options /
wichtigsten Option / opciones principales

KRYOS GKV1500



Performance - Resa - Leistung - Rendimento



Caratteristiche generali / General features / Allgemeinen Merkmale / Características generales



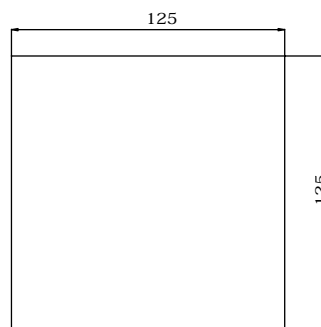
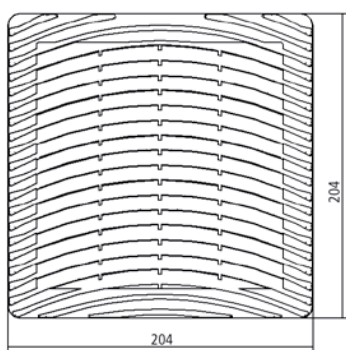
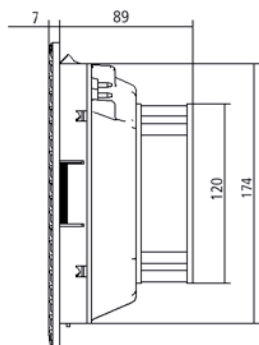
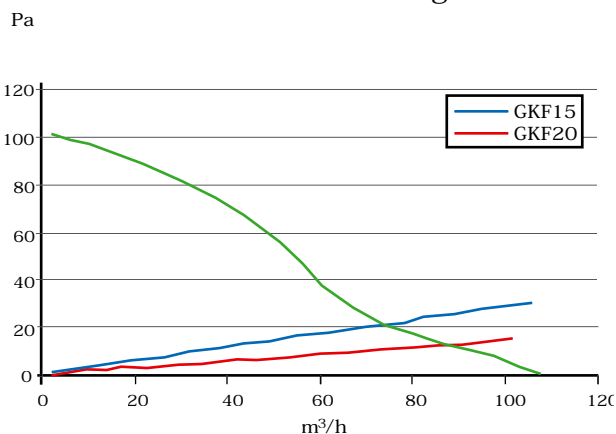
TMF	CODE - CODICE - CODE - CÓDIGO	M.U.	GKF15	GKV1500220 GKV15P0220	GKV1500222 GKV15P0222	GKV1500210 GKV15P0210	GKV1500211 GKV15P0211	GKV1500212 GKV15P0212
EMC	Voltage / Phase / Frequency - Tensione / Fase / Frecuencia Spannung / Phase / Frequenz - Voltaje / Fase / Frecuencia	V-ph-Hz	-	230-1-50/60	115/1/50-60	12 DC	24 DC	48 DC
	Height / Width / Depth - Altezza / Larghezza / Profondità Höhe / Breite / Tiefe - Altura / Ancho / Profundidad	mm	150x150x21	150x150x59	150x150x59	150x150x59	150x150x59	150x150x59
	Power absorbed - Potenza assorbita Leistungsaufnahme - Potencia absorbida	W/A	-	22/0,14	22/0,26	3,5/0,3	7,2/0,3	3,5/0,08
	Temperature limits - Limiti temperatura Temperaturbereich - Límites temperatura	°C	-	-10/+70	-10/+70	-10/+70	-10/+70	-10/+70
	Protection degree - Grado di protezione Schutzgrad - Protección	IP	54	54	54	54	54	54
	Noise level - Rumorosità Geräuschpegel dB(A) - Nivel de ruido	dB(A)	-	45	45	45	45	45
	Fan flow GKV- Portata aria GKV Luftmenge GKV- Caudal aire ventil GKV	m³/h	-	67	67	67	67	67
	Fan flow GKV+GKF15/GKF20 - Portata aria GKV+GKF15/GKF20 Luftmenge GKV+GKF15/GKF20 - Caudal aire ventil GKV+GKF15/GKF20	m³/h	-	50/58	50/58	50/58	50/58	50/58
	Air flow direction - Senso del flusso d'aria Richtung Luftmenge - Dirección del flujo de aire			A/P	A/P	A/P	A/P	A/P

opzioni principali / main options / wichtigsten Option / opciones principales

KRYOS GKV2000



Performance - Resa - Leistung - Rendiment



Caratteristiche generali / General features / Allgemeinen Merkmale / Características generales



CODE - CODICE - CODE - CÓDIGO	M.U.	GKF20	GKV2000220 GKV20P0220	GKV2000222 GKV20P0222	GKV2000210 GKV20P0210	GKV2000211 GKV20P0211	GKV2000212 GKV20P0212
Voltage / Phase / Frequency - Tensione / Fase / Frequenza Spannung / Phase / Frequenz - Voltaje / Fase / Frecuencia	V-ph-Hz	-	230-1-50/60	115/1/50-60	12 DC	24 DC	48 DC
Height / Width / Depth - Altezza / Larghezza / Profondità Höhe / Breite / Tiefe - Altura / Ancho / Profundidad	mm	204X204X25	204X204X96	204X204X96	204X204X96	204X204X96	204X204X96
Power absorbed - Potenza assorbita Leistungsaufnahme - Potencia absorbida	W/A	-	22/0,14	22/0,26	3,5/0,3	3,5/0,14	3,5/0,08
Temperature limits - Limiti temperatura Temperaturbereich - Límites temperatura	°C	-	-10/+70	-10/+70	-10/+70	-10/+70	-10/+70
Protection degree - Grado di protezione Schutzgrad - Protección	IP	54	54	54	54	54	54
Noise level - Rumorosità Geräuschpegel dB(A) - Nivel de ruido	dB(A)	-	45	45	45	45	45
Fan flow GKV- Portata aria GKV Luftmenge GKV- Caudal aire ventil GKV	m³/h	-	108	108	108	108	108
Fan flow GKV+GKF20/GKF25 - Portata aria GKV+GKF20/GKF25 Luftmenge GKV+GKF20/GKF25 - Caudal aire ventil GKV+GKF20/GKF25	m³/h	-	75/88	75/88	75/88	75/88	75/88
Air flow direction - Senso del flusso d'aria Richtung Luftmenge - Dirección del flujo de aire			A/P	A/P	A/P	A/P	A/P

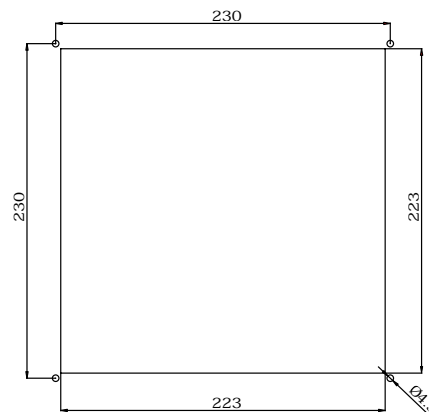
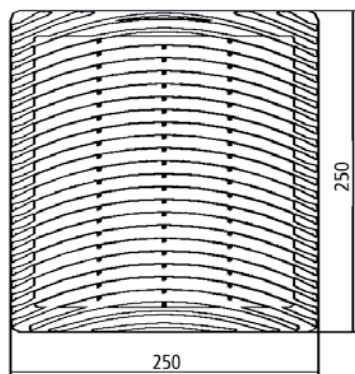
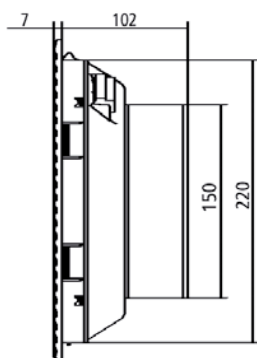
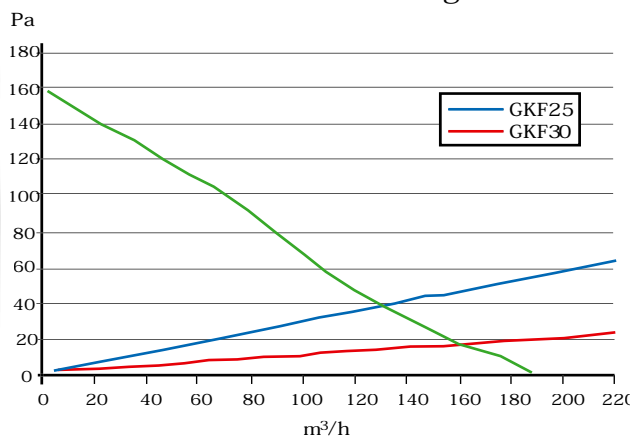


opzioni principali / main options / wichtigsten Option / opciones principales

KRYOS GKV2500



Performance - Resa - Leistung - Rendiment



Caratteristiche generali / General features / Allgemeinen Merkmale / Características generales



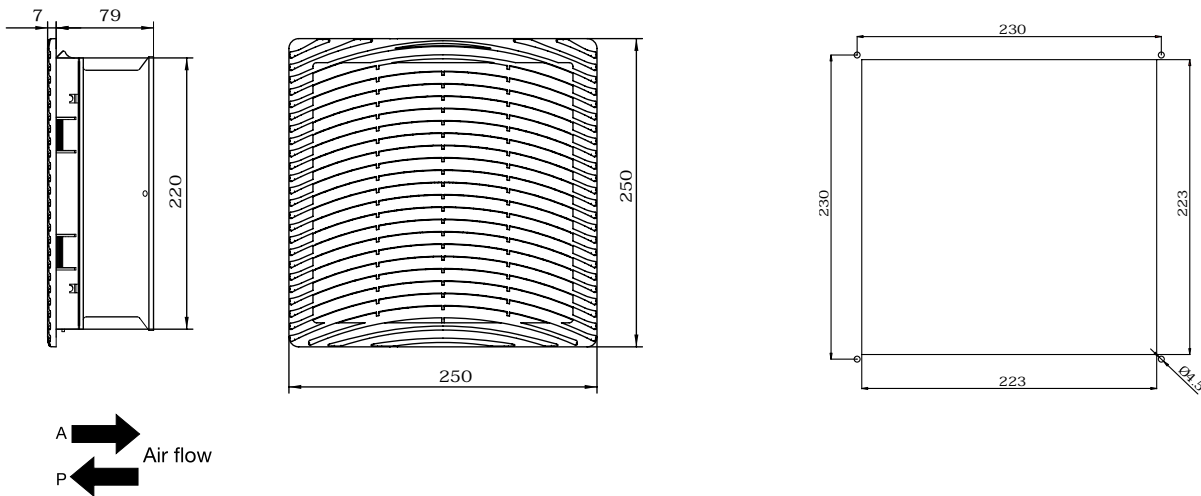
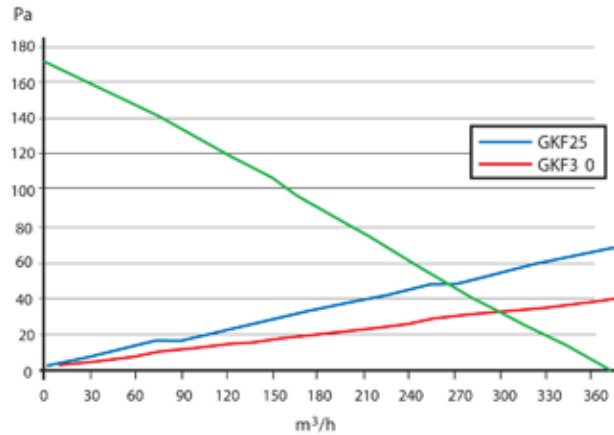
TMF	CODE - CODICE - CODE - CÓDIGO	M.U.	GKF25	GKV2500220 GKV25P0220	GKV2500222 GKV25P0222	GKV2500210 GKV25P0210	GKV2500211 GKV25P0211	GKV2500212 GKV25P0212
	Voltage / Phase / Frequency - Tensione / Fase / Frequenza Spannung / Phase / Frequenz - Voltaje / Fase / Frecuencia	V-ph-Hz	-	230-1-50/60	115/1/50-60	12 DC	24 DC	48 DC
	Height / Width / Depth - Altezza / Larghezza / Profondità Höhe / Breite / Tiefe - Altura / Ancho / Profundidad	mm	250x250x25	250x250x109	250x250x109	250x250x109	250x250x109	250x250x109
	Power absorbed - Potenza assorbita Leistungsaufnahme - Potencia absorbida	W/A	-	30/0,23	38/0,5	14/1,2	14/0,6	14/0,3
	Temperature limits - Limiti temperatura Temperaturbereich - Límites temperatura	°C	-	-10/+70	-10/+70	-10/+70	-10/+70	-10/+70
	Protection degree - Grado di protezione Schutzgrad - Protección	IP	54	54	54	54	54	54
	Noise level - Rumorosità Geräuschpegel dB(A) - Nivel de ruido	dB(A)	-	50	50	50	50	50
	Fan flow GKV- Portata aria GKV Luftmenge GKV- Caudal aire ventil GKV	m³/h	-	190	190	190	190	190
	Fan flow GKV+GKF25/GKF30 - Portata aria GKV+GKF25/GKF30 Luftmenge GKV+GKF25/GKF30 - Caudal aire ventil GKV+GKF25/GKF30	m³/h	-	130/160	130/160	130/160	130/160	130/160
	Air flow direction - Senso del flusso d'aria Richtung Luftmenge - Dirección del flujo de aire			A/P	A/P	A/P	A/P	A/P

opzioni principali / main options / wichtigsten Option / opciones principales

KRYOS GKV2501



Performance - Resa - Leistung - Rendimento



Caratteristiche generali / General features / Allgemeinen Merkmale / Características generales



CODE - CODICE - CODE - CÓDIGO	M.U.	GKF25	GKV2501220	GKV2501222	GKV25P1220	GKV25P1222
Voltage / Phase / Frequency - Tensione / Fase / Frequenza Spannung / Phase / Frequenz - Voltaje / Fase / Frecuencia	V-ph-Hz	-	230-1-50/60	115/1/50-60	230-1-50/60	115/1/50-60
Height / Width / Depth - Altezza / Larghezza / Profondità Höhe / Breite / Tiefe - Altura / Ancho / Profundidad	mm	250X250X25	250X250X86	250X250X86	250X250X86	250X250X86
Power absorbed - Potenza assorbita Leistungsaufnahme - Potencia absorbida	W/A	-	50/0,25	50/0,42	50/0,25	50/0,42
Temperature limits - Limiti temperatura Temperaturbereich - Límites temperatura	°C	-	-10/+70	-10/+70	-10/+70	-10/+70
Protection degree - Grado di protezione Schutzgrad - Protección	IP	54	54	54	54	54
Noise level - Rumorosità Geräuschpegel dB(A) - Nivel de ruido	dB(A)	-	59	59	59	59
Fan flow GKV- Portata aria GKV Luftmenge GKV- Caudal aire ventil GKV	m³/h	-	370	370	370	370
Fan flow GKV+GKF25/GKF30 - Portata aria GKV+GKF25/GKF30 Luftmenge GKV+GKF25/GKF30 - Caudal aire ventil GKV+GKF25/GKF30	m³/h	-	270/305	270/305	270/305	270/305
Air flow direction - Senso del flusso d'aria Richtung Luftmenge - Dirección del flujo de aire			A	A	P	P

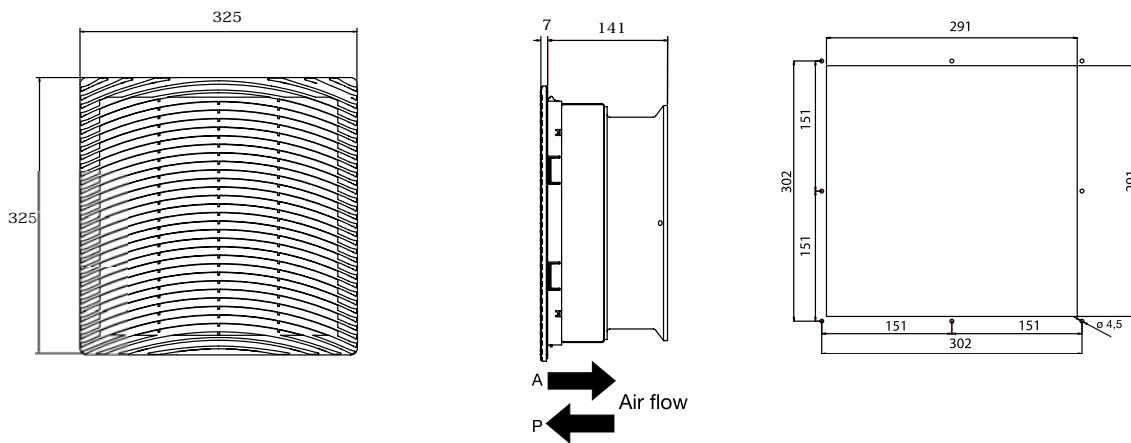
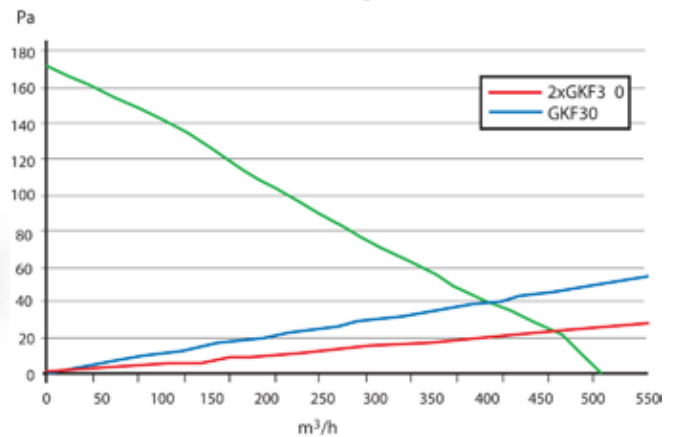


opzioni principali / main options / wichtigsten Option / opciones principales

KRYOS GKV3000



Performance - Resa - Leistung - Rendimento



Caratteristiche generali / General features / Allgemeinen Merkmale / Características generales



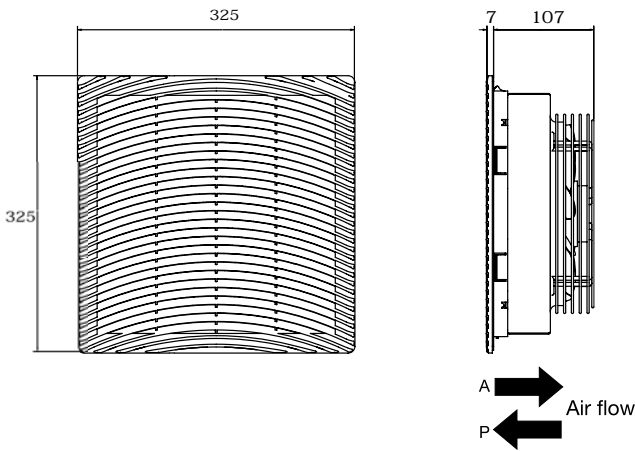
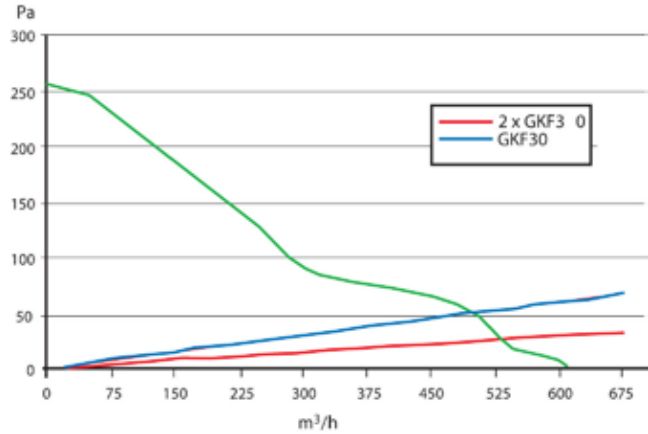
TMF	CODE - CODICE - CODE - CÓDIGO	M.U.	GKF30	GKV3000220	GKV3000222	GKV30P0220	GKV30P0222
	Voltage / Phase / Frequency - Tensione / Fase / Frecuencia Spannung / Phase / Frequenz - Voltaje / Fase / Frecuencia	V-ph-Hz	-	230-1-50/60	115/1/50-60	230-1-50/60	115/1/50-60
	Height / Width / Depth - Altezza / Larghezza / Profondità Höhe / Breite / Tiefe - Altura / Ancho / Profundidad	mm	325X325X25	325X325X140	325X325X140	325X325X140	325X325X140
	Power absorbed - Potenza assorbita Leistungsaufnahme - Potencia absorbida	W/A	-	50/0,25	50/0.42	50/0,25	50/0.42
	Temperature limits - Limiti temperatura Temperaturbereich - Límites temperatura	°C	-	-10/+70	-10/+70	-10/+70	-10/+70
	Protection degree - Grado di protezione Schutzgrad - Protección	IP	54	54	54	54	54
	Noise level - Rumorosità Geräuschpegel dB(A) - Nivel de ruido	dB(A)	-	59	59	59	59
	Fan flow GKV- Portata aria GKV Luftmenge GKV- Caudal aire ventil GKV	m³/h	-	500	500	500	500
	Fan flow GKV+GKF30/2xGKF30 - Portata aria GKV+GKF30/2xGKF30 Luftmenge GKV+GKF30/2xGKF30 - Caudal aire ventil GKV+GKF30/2xGKF30	m³/h	-	380/450	380/450	380/450	380/450
	Air flow direction - Senso del flusso d'aria Richtung Luftmenge - Dirección del flujo de aire			A	A	P	P

opzioni principali / main options / wichtigsten Option / opciones principales

KRYOS GKV3001



Performance - Resa - Leistung - Rendimento



Caratteristiche generali / General features / Allgemeinen Merkmale / Características generales



CODE - CODICE - CODE - CÓDIGO	M.U.	GKF30	GKV30A1220 GKV30P1220	GKV30A1222 GKV30P1222	GKV30A1220U GKV30P1220U	GKV30A1222U GKV30P1222U
Voltage / Phase / Frequency - Tensione / Fase / Frecuencia Spannung / Phase / Frequenz - Voltaje / Fase / Frecuencia	V-ph-Hz	-	230-1-50/60	115/1/50-60	230-1-50/60	115/1/50-60
Height / Width / Depth - Altezza / Larghezza / Profondità Höhe / Breite / Tiefe - Altura / Ancho / Profundidad	mm	325X325X25	325X325X140	325X325X140	325X325X140	325X325X140
Power absorbed - Potenza assorbita Leistungsaufnahme - Potencia absorbida	W/A	-	63/0,30 77/0,34	63/0,6 77/0,68	63/0,30 77/0,34	68/0,6 70/0,68
Temperature limits - Limiti temperatura Temperaturbereich - Límites temperatura	°C	-	-10/+70	-10/+70	-10/+70	-10/+70
Protection degree - Grado di protezione Schutzgrad - Protección	IP	54	54	54	54	54
Noise level - Rumorosità Geräuschpegel dB(A) - Nivel de ruido	dB(A)	-	69	69	69	69
Fan flow GKV- Portata aria GKV Luftmenge GKV- Caudal aire ventil GKV	m³/h	-	615	615	615	615
Fan flow GKV+GKF30/2xGKF30 - Portata aria GKV+GKF30/2xGKF30 Luftmenge GKV+GKF30/2xGKF30 - Caudal aire ventil GKV+GKF30/2xGKF30	m³/h	-	500/550	500/550	500/550	500/550
Air flow direction - Senso del flusso d'aria Richtung Luftmenge - Dirección del flujo de aire			A/P	A/P	A/P	A/P

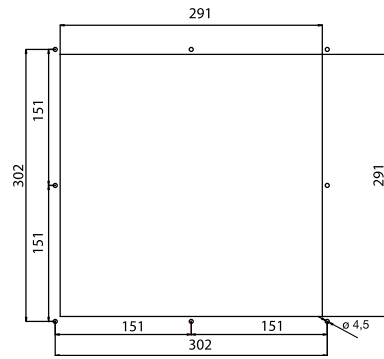
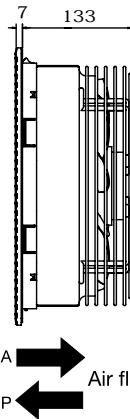
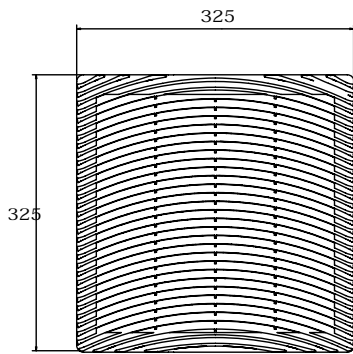
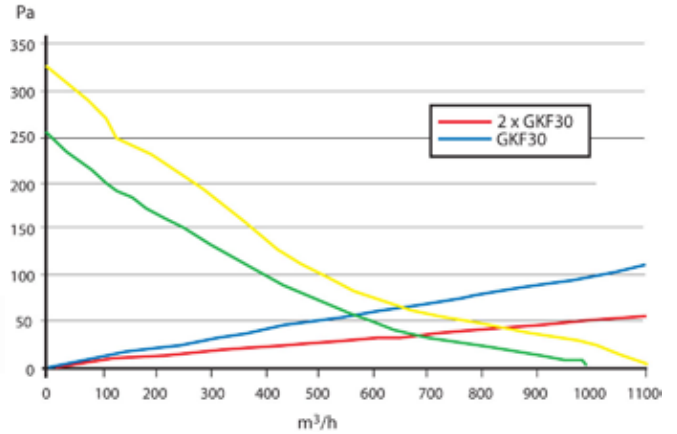


opzioni principali / main options /
wichtigsten Option / opciones principales

KRYOS GKV3002



Performance - Resa - Leistung - Rendimento



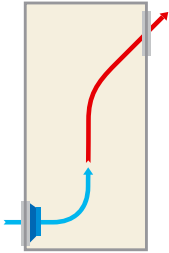
Caratteristiche generali / General features / Allgemeinen Merkmale / Características generales



TMF	CODE - CODICE - CODE - CÓDIGO	M.U.	GKF30	GKV30A2220 GKV30P2220	GKV30A2207 GKV30P2207	GKV30A2220U GKV30P2220U	GKV30A2222U GKV30P2222U
	Voltage / Phase / Frequency - Tensione / Fase / Frecuencia Spannung / Phase / Frequenz - Voltaje / Fase / Frecuencia	V-ph-Hz	-	230-1-50/60	400-3-50/60	230-1-50/60	115/1/50-60
	Height / Width / Depth - Altezza / Larghezza / Profondità Höhe / Breite / Tiefe - Altura / Ancho / Profundidad	mm	325X325X25	325X325X140	325X325X140	325X325X140	325X325X140
	Power absorbed - Potenza assorbita Leistungsaufnahme - Potencia absorbida	W/A	-	128/0,55	110/0,23	119,8/0,516 119,4/0,518	163/1,42 158/1,37
	Temperature limits - Limiti temperatura Temperaturbereich - Límites temperatura	°C	-	-10/+70	-10/+70	-10/+70	-10/+70
	Protection degree - Grado di protezione Schutzgrad - Protección	IP	54	54	54	54	54
	Noise level - Rumorosità Geräuschpegel dB(A) - Nivel de ruido	dB(A)	-	72	72	72	72
	Fan flow GKV- Portata aria GKV Luftmenge GKV- Caudal aire ventil GKV	m³/h	-	990	1100	990	990
	Fan flow GKV+GKF30/2xGKF30 - Portata aria GKV+GKF30/2xGKF30 Luftmenge GKV+GKF30/2xGKF30 - Caudal aire ventil GKV+GKF30/2xGKF30	m³/h	-	575/680	650/850	575/680	575/680
	Air flow direction - Senso del flusso d'aria Richtung Luftmenge - Dirección del flujo de aire			A/P	A/P	A/P	A/P

opzioni principali / main options / wichtigsten Option / opciones principales

GRV



Filter fans
Griglie di ventilazione con filtro
Lüftungsgitter mit Filter
Rejillas de ventilación con filtro

GENERAL FEATURES

The units allow a simple and cost effective solution for enclosure cooling. Designed for external mounting they cover an air flow rate range from 50 m³/hr to 500 m³/hr. They provide an IP44 protection degree. All the fans are mounted on ball bearings with MTBF of 40000 hrs.

CARATTERISTICHE GENERALI

I sistemi di ventilazione serie GR (RAL7032) sono progettati per il montaggio esterno al quadro. Le portate d'aria vanno da 50 a 500 m³/h grazie ad efficienti ventilatori su cuscinetto con una vita attesa di 40000 ore. Il grado di protezione standard è IP44.

ALLGEMEINE MERKMALE

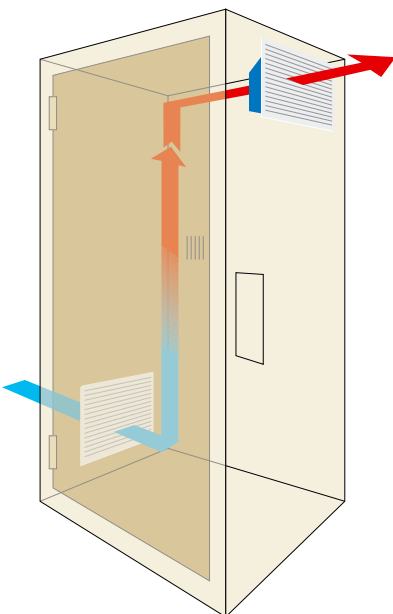
Diese Lüfter erlauben eine einfache und günstige Lösung für die Schaltschrankkühlung.

Die Luftförderleistung reicht von 50 bis 500m³/h. Der Schutzgrad ist IP44.

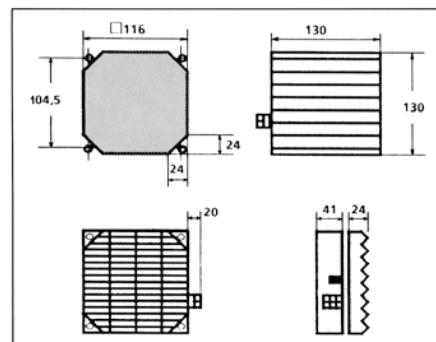
Kugelgelagerte Lüfter garantieren eine Lebensdauer von 40.000 Betriebsstunden.

CARACTERÍSTICAS COMUNES

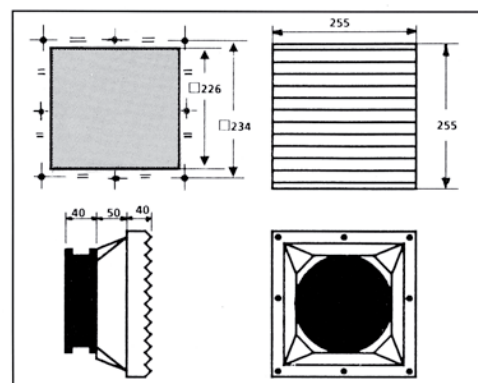
Este sistema de ventilación es una solución simple y económica de la gestión de la temperatura de los armarios eléctricos. Diseñados para el montaje externo, cubren una amplia gama de caudales desde 50 m³/h a 500 m³/h . Proveen un grado de protección IP44. Todos los ventiladores son de rodamientos con una duración de 40000 horas.



GRV GR12 - GR25

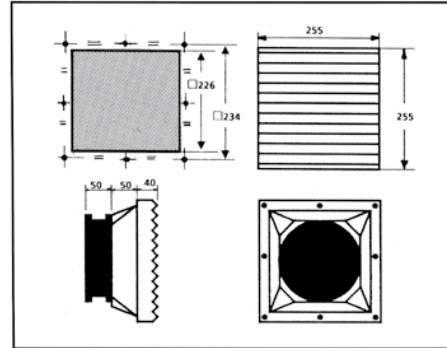


CODE - CODICE - CODE - CÓDIGO	M.U.	GRF12	GRV1200220	GRV1200222
Voltage / Phase / Frequency - Tensione / Fase / Frequenza Spannung / Phase / Frequenz - Voltaje / Fase / Frecuencia	V-ph-Hz	-	230 / 50/60	115 50/60
Power absorbed - Potenza assorbit Leistungsaufnahme - Potencia absorbida	W/A	-	16/0,13	16/0,26
Temperature limits - Limiti temperatura Temperaturbereich - Límites temperatura	°C	-	-10/+70	-10/+70
Protection degree - Grado di protezione Schutzgrad - Protección	IP	44	44	44
Noise level - Rumorosità Geräuschpegel dB(A) - Nivel de ruido	dB(A)	-	47-53	47-53
Fan flow GRV- Portata aria GRV Luftmenge GRV- Caudal aire ventil GRV	m³/h	-	50	50
Fan flow GRV+GRF - Portata aria GRV+GRF Luftmenge GRV+GRF - Caudal aire ventil GRV+GRF	m³/h cm/h	-	36 1 GRF12 43 2 GRF12	36 1 GRF12 43 2 GRF12

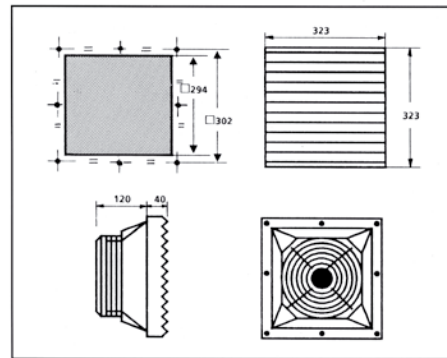


CODE - CODICE - CODE - CÓDIGO	M.U.	GRF25	GRV2500220	GRV2500222
Voltage / Phase / Frequency - Tensione / Fase / Frequenza Spannung / Phase / Frequenz - Voltaje / Fase / Frecuencia	V-ph-Hz	-	230 / 50/60	115 50/60
Power absorbed - Potenza assorbit Leistungsaufnahme - Potencia absorbida	W/A	-	16/0,13	16/0,26
Temperature limits - Limiti temperatura Temperaturbereich - Límites temperatura	°C	-	-10/+70	-10/+70
Protection degree - Grado di protezione Schutzgrad - Protección	IP	44	44	44
Noise level - Rumorosità Geräuschpegel dB(A) - Nivel de ruido	dB(A)	-	47-53	47-53
Fan flow GRV- Portata aria GRV Luftmenge GRV- Caudal aire ventil GRV	m³/h	-	100	100
Fan flow GRV+GRF - Portata aria GRV+GRF Luftmenge GRV+GRF - Caudal aire ventil GRV+GRF	m³/h cm/h	-	80 1 GRF25 89 2 GRF25	80 1 GRF25 89 2 GRF25

GRV GR2501 - GR30



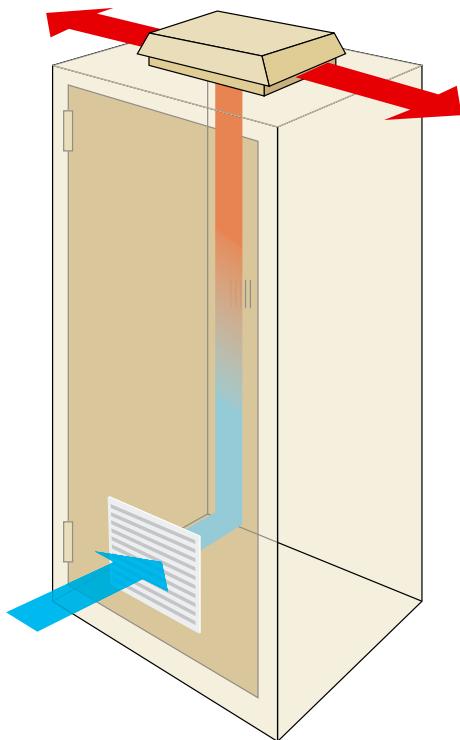
CODE - CODICE - CODE - CÓDIGO	M.U.	GRV2501220	GRV2501222
Voltage / Phase / Frequency - Tensione / Fase / Frequenza Spannung / Phase / Frequenz - Voltaje / Fase / Frecuencia	V-ph-Hz	230 / 50/60	115 50/60
Power absorbed - Potenza assorbita Leistungsaufnahme - Potencia absorbida	W/A	40/0,3	42/0,6
Temperature limits - Limiti temperatura Temperaturbereich - Límites temperatura	°C	-10/+70	-10/+70
Protection degree - Grado di protezione Schutzgrad - Protección	IP	44	44
Noise level - Rumorosità Geräuschpegel dB(A) - Nivel de ruido	dB(A)	58	58
Fan flow GRV- Portata aria GRV Luftmenge GRV- Caudal aire ventil GRV	m³/h	220	220
Fan flow GRV+GRF - Portata aria GRV+GRF Luftmenge GRV+GRF - Caudal aire ventil GRV+GRF	m³/h cm/h	155 1 GRF25 200 2 GRF25 190 1 GRF30	155 1 GRF25 200 2 GRF25 190 1 GRF30



CODE - CODICE - CODE - CÓDIGO	M.U.	GRF30	GRV300A220 GRV300P220	GRV300A222 GRV300P222	GRV300A207 GRV300P207
Voltage / Phase / Frequency - Tensione / Fase / Frequenza Spannung / Phase / Frequenz - Voltaje / Fase / Frecuencia	V-ph-Hz	-	230 / 50/60	115 50/60	400/3/50-60
Power absorbed - Potenza assorbita Leistungsaufnahme - Potencia absorbida	W/A	-	70 / 0,38	75 / 0,6	50 / 0,15
Temperature limits - Limiti temperatura Temperaturbereich - Límites temperatura	°C	-	-10/+75	-10/+70	-10/+70
Protection degree - Grado di protezione Schutzgrad - Protección	IP	44	44	44	44
Noise level - Rumorosità Geräuschpegel dB(A) - Nivel de ruido	dB(A)	-	69	69	69
Fan flow GRV- Portata aria GRV Luftmenge GRV- Caudal aire ventil GRV	m³/h	-	500	500	500
Fan flow GRV+GRF - Portata aria GRV+GRF Luftmenge GRV+GRF - Caudal aire ventil GRV+GRF	m³/h cm/h	-	345 1 GRF30 390 2 GRF25 450 2 GRF30	345 1 GRF30 390 2 GRF25 450 2 GRF30	345 1 GRF30 390 2 GRF25 450 2 GRF30

TB

Exhaust fans, top mounting
Torrino di estrazione, da tetto
Dachventilator, Installation an der Oberseite
Extractores de techo



COMMON FEATURES

The exhaust fan units of the TB series together with the filter units GNF allow a simple and cost effective solution to enclosure cooling with high air flow rates. Designed for mounting on enclosure roof, made out of epoxy painted steel frame and equipped with high efficiency radial fans, they cover an air flow rate range from 575 m³/hr to 2365 m³/h. They provide an IP44 or an IP54 with a special protection system. For each dimension also a unit without fan is available, for natural ventilation applications.

ALLGEMEINE MERKMALE

Die Dachlüfter der Baureihe TB in Kombination mit den Austrittsfiltern der Baureihe GKF (Kyros) mit Luftförderleistungen von 575 bis 2635 m³/h, sind eine einfache und kostengünstige Möglichkeit zur Kühlung von Schaltschränken.

Es sind 3 Größen sowohl als Dachfilter wie auch als Dachlüfter lieferbar.

Der Standard-Schutzgrad ist IP44.

Als Option ist der Schutzgrad IP55 möglich.

CARATTERISTICHE GENERALI

I torrini sono progettati per il montaggio da tetto, garantendo una soluzione efficace ed economica quando è richiesta un notevole ricambio d'aria nel quadro. Sono presenti 4 taglie con portate d'aria da 575 a 2365 m³/h, fornendo un grado di protezione IP44 (IP54 protezione speciale).

La struttura è in lamiera verniciata mentre i ventilatori sono tutti radiali ad elevata prevalenza. Per ogni taglia è prevista la soluzione senza ventilatore per la ventilazione naturale.

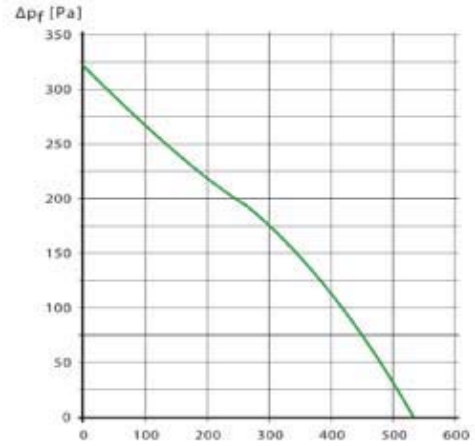
CARACTERÍSTICAS COMUNES

Los extractores de la serie TB junto con los filtros GNF son una solución simple y económica para enfriar armarios que precisen grandes caudales de aire. Están diseñados para el montaje en el techo del armario y fabricados de una carcasa de acero pintado en epoxy con ventiladores radiales de elevado rendimiento. Cubren una amplia gama de caudales desde 575 m³/h a 2365 m³/h. Proveen un grado de protección IP44 o IP54 con un sistema de protección especial. Todas las dimensiones están disponibles sin ventilador para aplicaciones con ventilación natural.

TB TB190

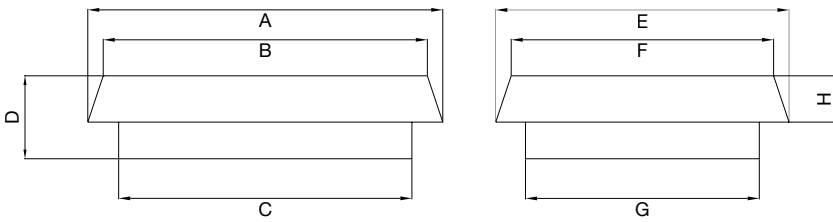
Performance - Resa - Leistung - Rendimiento

Pa



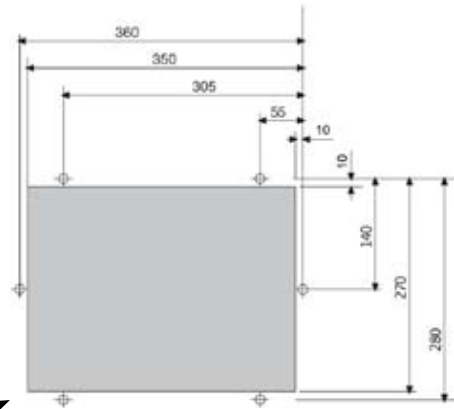
Air flow rate - Portata aria [m³/h]
Luftmenge - Caudal de aire [m³/h]

RADIAL FAN INSIDE



	A	B	C	D	E	F	G	H
TB190002xx	460	420	380	108	380	340	300	60

N. 6 HOLES Ø 6 mm



Caratteristiche generali / General features / Allgemeinen Merkmale / Características generales



CODE - CODICE - CODE - CÓDIGO	M.U.	TB190	TB19000220	TB19000222	TB190HF220	TB190HF222
Voltage / Phase / Frequency - Tensione / Fase / Frecuencia Spannung / Phase / Frequenz - Voltaje / Fase / Frecuencia	V-ph-Hz	-	230-1-50/60	115-1-50/60	230-1-50/60	115-1-50/60
Height / Width / Depth - Altezza / Larghezza / Profondità Höhe / Breite / Tiefe - Altura / Ancho / Profundidad	mm	108x460x380	108x460x380	108x460x380	108x460x380	108x460x380
Protection fuses - Fusibili di protezione Schmelzsicherungen - Fusibles de protección	A	-	2	4	2	4
Power absorbed - Potenza assorbita Leistungsaufnahme - Potencia absorbida	W	-	80	80	80	80
Fan capacitor - Condensatore ventilatore Lüfterkondensatoren - Condensador ventilador	µf	-	2	6	2	6
Fan flow, free air - Portata aria ventil., bocca libera Luftmenge, freie Öffnung - Caudal de aire ventil., boca libera	m³/h	-	575	575	350	350
Temperature limits - Limiti temperatura Temperaturbereich - Límites temperatura	°C	-	-20/+55	-20/+55	-20/+55	-20/+55
Side cabinet protection degree - Protezione lato armadio Schutzgrad Schrankseite - Protección lado armario	IP	44	44*	44*	54	54
Noise level - Rumorosità Geräuschpegel - Nivel de ruido	dB(A)	-	80	80	80	80
Weight - Peso Gewicht - Peso	kg	3	5,8	5,8	5,8	5,8
Shipment weight / Shipment volume - Peso / Volume spedizione Frachtgewicht / -volumen - Peso / Volumen expedición	kg/m³	4,5/0,03	7/0,03	7/0,03	7/0,03	7/0,03
Filter fans quantity - Quantità griglie Lüftungsgittermenge - Cantidades rejillas		1XGKF25	1xGKF25	1xGKF25	1XGKF25	1XGKF25



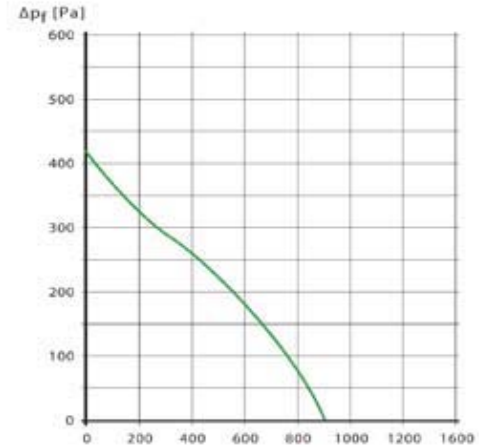
1

opzioni principali / main options /
wichtigsten Option / opciones principales

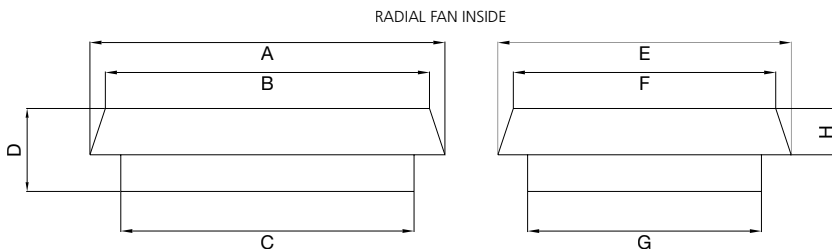
TB TB220

Performance - Resa - Leistung - Rendimiento

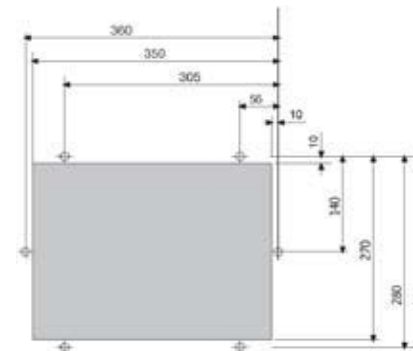
Pa



Air flow rate - Portata aria [m³/h]
Luftmenge - Caudal de aire [m³/h]



	A	B	C	D	E	F	G	H
TB220002xx	460	420	380	108	380	340	300	60



N. 6 HOLES Ø 6 mm

Caratteristiche generali / General features / Allgemeinen Merkmale / Características generales

IP54	CODE - CODICE - CODE - CÓDIGO	M.U.	TB22000220	TB22000222	TB220HF220	TB220HF222
	Voltage / Phase / Frequency - Tensione / Fase / Frequenza Spannung / Phase / Frequenz - Voltaje / Fase / Frecuencia	V-ph-Hz	230-1-50/60	115-1-50/60	230-1-50/60	115-1-50/60
	Height / Width / Depth - Altezza / Larghezza / Profondità Höhe / Breite / Tiefe - Altura / Ancho / Profundidad	mm	108x460x380	108x460x380	180x460x380	180x460x380
	Protection fuses - Fusibili di protezione Schmelzsicherungen - Fusibles de protección	A	2	4	2	4
	Power absorbed - Potenza assorbita Leistungsaufnahme - Potencia absorbida	W	85	85	85	85
	Fan capacitor - Condensatore ventilatore Lüfterkondensatoren - Condensador ventilador	µf	3	10	3	10
	Fan flow, free air - Portata aria ventil., bocca libera Luftmenge, freie Öffnung - Caudal de aire ventil., bocca libera	m³/h	860	860	610	610
	Temperature limits - Limiti temperatura Temperaturbereich - Límites temperatura	°C	-20/+55	-20/+55	-20/+55	-20/+55
	Side cabinet protection degree - Protezione lato armadio Schutzgrad Schrankseite - Protección lado armario	IP	44	44	54	54
	Noise level - Rumorosità Geräuschpegel - Nivel de ruido	dB(A)	80	80	80	80
	Weight - Peso Gewicht - Peso	kg	8	8	5,8	5,8
	Shipment weight / Shipment volume - Peso / Volume spedizione Frachtgewicht / -volumen - Peso / Volumen expedición	kg/m³	9/0,03	9/0,03	9/0,03	9/0,03
	Filter fans quantity - Quantità griglie Lüftungsgittermenge - Cantidades rejillas		1xGKF30	1xGKF30	1xGKF30	1xGKF30

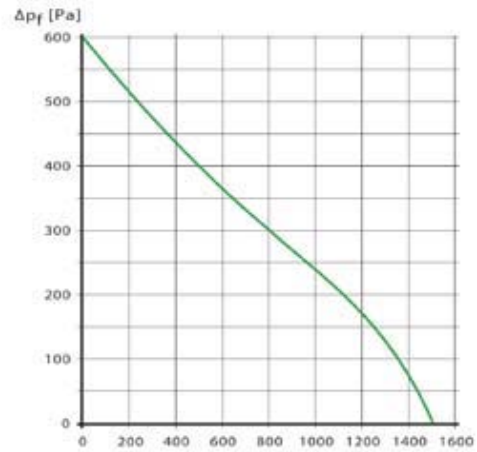
opzioni principali / main options /
wichtigsten Option / opciones principales

TB TB250

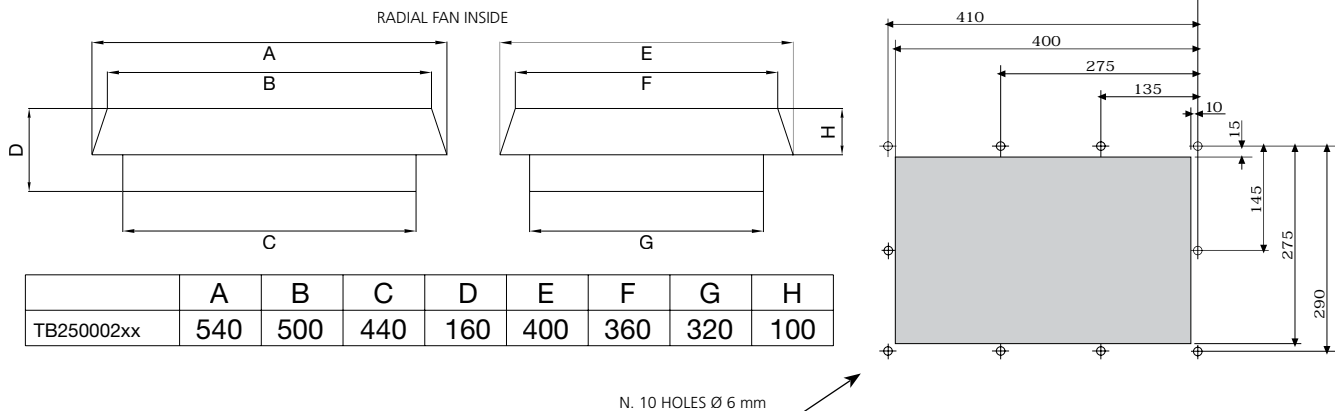


Performance - Resa - Leistung - Rendimiento

Pa



Air flow rate - Portata aria [m³/h]
Luftmenge - Caudal de aire [m³/h]



Caratteristiche generali / General features / Allgemeinen Merkmale / Características generales

CODE - CODICE - CODE - CÓDIGO	M.U.	TB250	TB25000220	TB250HF220
Voltage / Phase / Frequency - Tensione / Fase / Frequenza Spannung / Phase / Frequenz - Voltaje / Fase / Frecuencia	V-ph-Hz		230-1-50/60	230-1-50/60
Height / Width / Depth - Altezza / Larghezza / Profondità Höhe / Breite / Tiefe - Altura / Ancho / Profundidad	mm	160x540x400	160x540x400	160x540x400
Protection fuses - Fusibili di protezione Schmelzsicherungen - Fusibles de protección	A		2	2
Power absorbed - Potenza assorbita Leistungsaufnahme - Potencia absorbida	W		155	155
Fan capacitor - Condensatore ventilatore Lüfterkondensatoren - Condensador ventilador	µf		5	8
Fan flow, free air - Portata aria ventil., bocca libera Luftmenge, freie Öffnung - Caudal de aire ventil., bocca libera	m³/h		1450	1100
Temperature limits - Limiti temperatura Temperaturbereich - Límites temperatura	°C		-20/+55	-20/+55
Side cabinet protection degree - Protezione lato armadio Schutzgrad Schrankseite - Protección lado armario	IP	44	44	54
Noise level - Rumorosità Geräuschpegel - Nivel de ruido	dB(A)		82	82
Weight - Peso Gewicht - Peso	kg	8	12	12
Shipment weight / Shipment volume - Peso / Volume spedizione Frachtgewicht / -volumen - Peso / Volumen expedición	kg/m³	9/0,047	13/0,047	13/0,047
Filter fans quantity - Quantità griglie Lüftungsgittermenge - Cantidades rejillas		2xGKF30	2xGKF30	2xGKF30



opzioni principali / main options
wichtigsten Option / opciones principales